

シリンダーの取外し

1. フロントを取外してください。
2. シリンダーを取外すために
シリンダー側の固定ピン〔上下2本〕をマイナスドライバー、ラジオペンチ等で引き抜きシリンダーを取外してください。

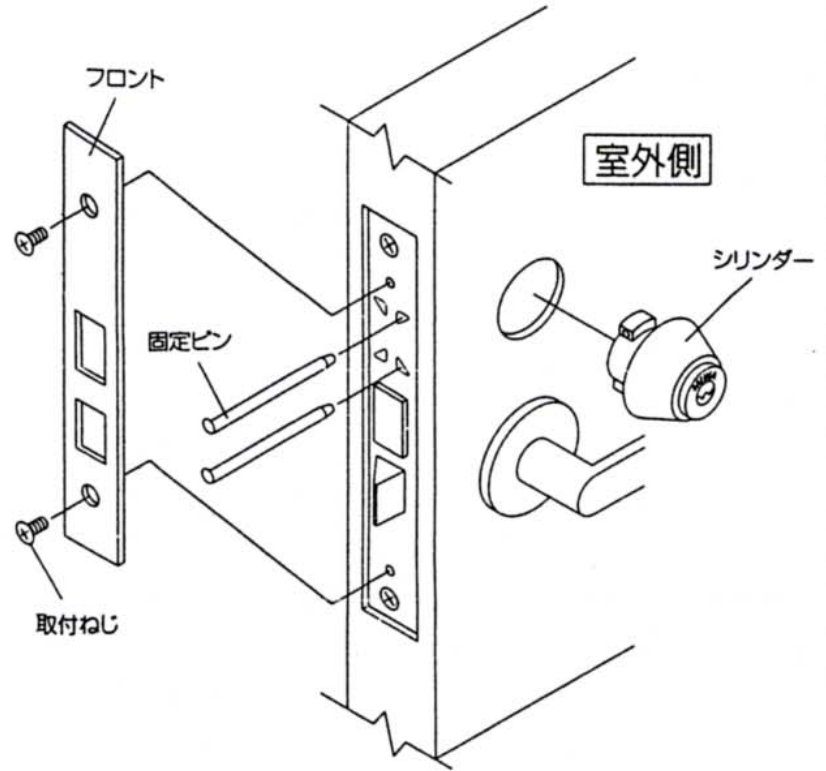
差込板の取付け

1. 図に従い、差込板をケースのシリンダー取付部に
あいている穴に斜めに入れます。この時、差込板
の挿入方向に注意してください。
2. 差込板をケースの奥まで入れた後、シリンダー
取付穴から見えなくなるまで押し上げてください。

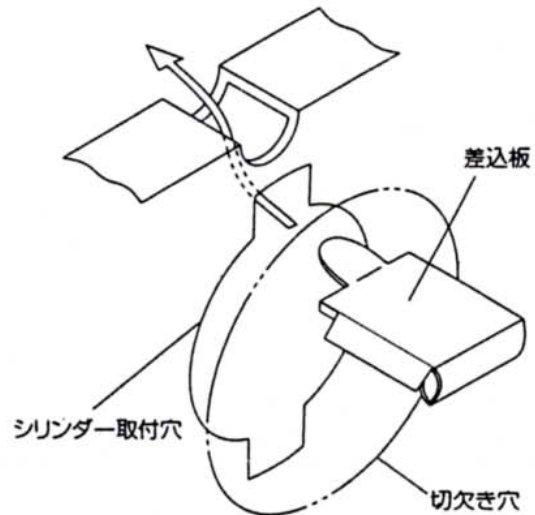
注)
差込板の「A」の刻印のあるものを最初に取付けて
ください。取付けが出来ない場合は、「B」の刻印の
あるものを使用してください。

シリンダーの取付け

1. シリンダーを取付けてください。
シリンダーを「MIWA」マークが上になる様に
ケースへ挿入し固定ピンを面一になるまで差し
込んで固定してください。
2. フロントを取付けてください。



差込板取付図1



差込板取付図2

