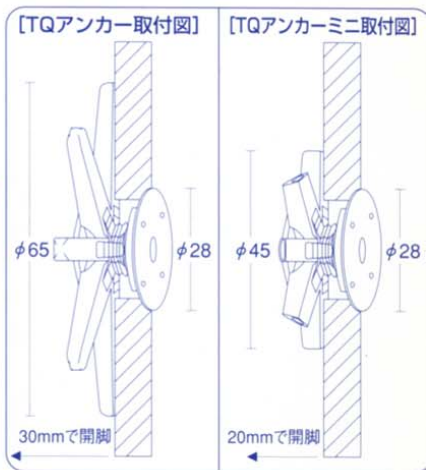
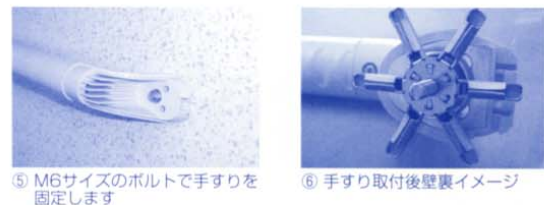
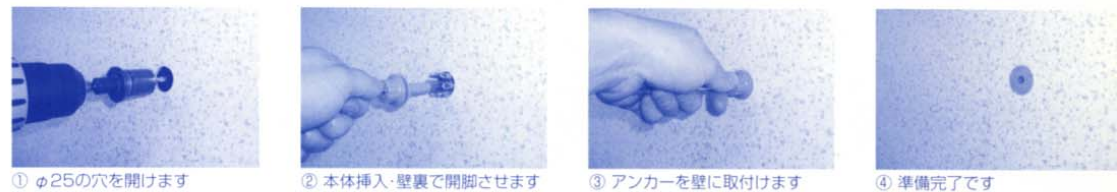


補強下地のない中空壁材への

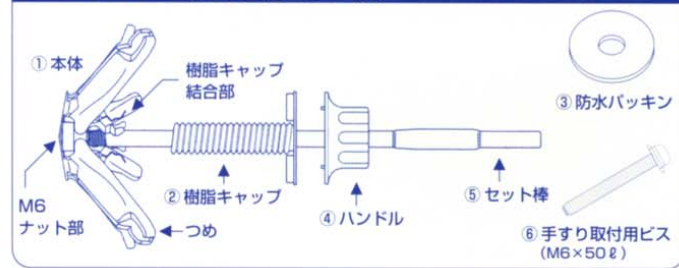
# 「補助手すり」「福祉用具」の後付けに



## ■ 施工手順



## TQアンカー標準仕様 (全6点)



## ■ 摘要表

	適合壁厚	壁穴径	壁裏スペース	開脚最大径	本体ナット部サイズ
TQアンカー	3mm~31mm	φ25	奥行30mm以上	φ65	JIS M6 ネジ
TQアンカーミニ	3mm~31mm	φ25	奥行20mm以上	φ45	JIS M6 ネジ

## ■ 単体引張破壊強度 (TQアンカー)

	9.5mm 石膏ボード1枚	9.5mm 石膏ボード2枚	12.5mm 石膏ボード1枚	12.5mm 石膏ボード2枚	6mm鉄板	6mm鉄板 (TQアンカー4本つめの場合)
破壊強度	0.56kN (57kgf)	1.05kN (107kgf)	0.71kN (72kgf)	1.30kN (132kgf)	4kN (400kgf)	2.70kN (275kgf)
破壊状況	ボード破壊	ボード破壊	ボード破壊	ボード破壊	TQアンカー破壊	TQアンカー破壊

(注) 本データはあくまでも当社独自規格試験においての参考値です。(テストデータが必要な場合はお申し付けください)  
 (注) 施工前に壁材、取付物の強度評価を十分に行ってください。これらの損壊による落下、損害等の事故については当社は一切責任を負えません。

施工現場の声から生まれた!

**ミエちゃん** 抗菌剤入り樹脂

**ユニットバス 専用 手すり**

(手すり径 34mm × 長さ 400mm) MT-400

6足構造でしっかり固定!  
**特殊TQアンカーセット**

介護保険対象商品 介護保険の住宅改修支給対象品

ココが画期的!

新発売

ユニットバスへの後付けができる!

## 「ミエちゃんユニットバス専用手すり」

新開発「TQアンカー」の採用で、ユニットバスへの手すりの後付けが、簡単・確実になりました。

今までにない画期的な商品として、介護福祉業界から注目を集めております。手すりの長さは、2サイズです。



壁裏イメージ写真 (TQアンカー固定図)



プロが薦める簡単施工